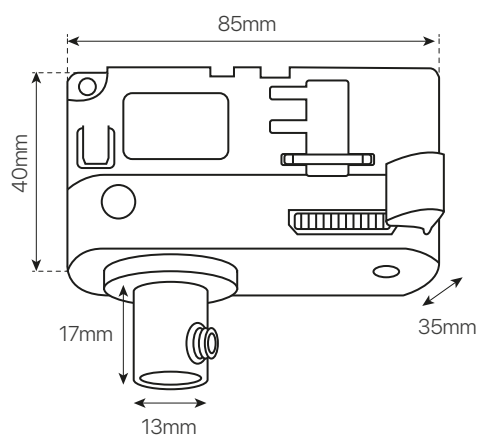


conector/adaptador para carril trifásico ficha técnica datasheet



ref. 5551085



Nombre / Name	Conector/adaptador para carril trifásico
Referencia / Reference	5551085
Materiales / Materials	PC
Difusor / Diffuser	-
Potencia / Power	-
Temperatura de color / Color temperature	-
Flujo luminoso / Luminous flux	-
Dimable / Dimmable	-
Ángulo de apertura / Beam angle	-
Ángulo de inclinación / Inclination angle	-
IP	20
IK	-
F.P	-
UGR	-
IRC	-
Chip	-
Driver	-
Vida media (duración) / Average life	-
Clase energética / Energy class	-
Aislamiento eléctrico / Electrical isolation	-
Colores / Colors	Negro / Black
Medida exterior / Product size	85mm x 60mm x 35mm
Medidas de corte / Cutting measurements	-
Tª (ambiente/trabajo) / Tª (environment/work)	-
Input	-
Output	-
Frecuencia / Frequency	-
Peso / Weight	47g
Certificados / Certificates	CE RoHS
Garantía / Warranty	2 años / 2 years